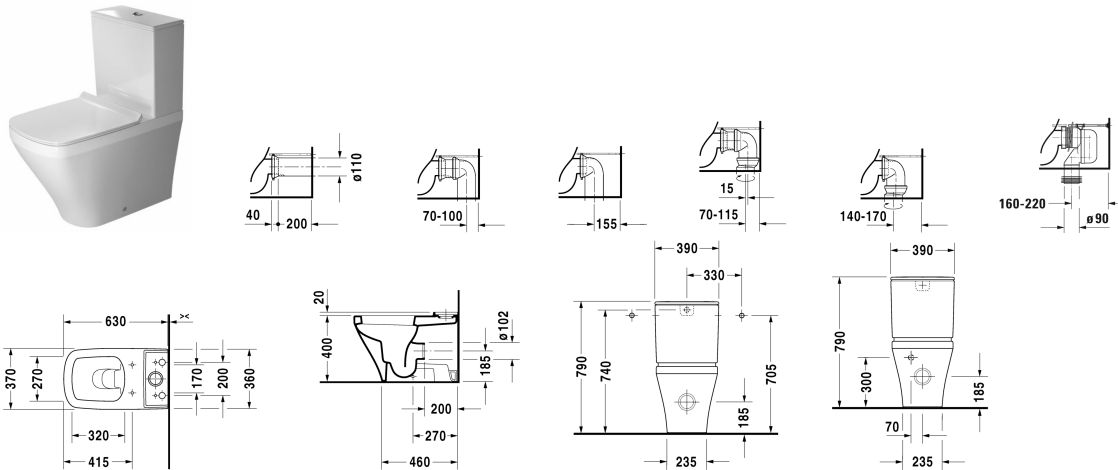


DuraStyle Унитаз комбинированный # 215509..00 / 215509..00

| < 370 мм > |



| Унитаз комбинированный | Размеры | Вес | Номер заказа |
|---|--------------|-----------|--------------|
| (не вкл. бачок), с вертикальным смывом, сток для комплекта подключения варио, сток горизонтальный и вертикальный 70 - 170 мм, длина регулируется, а также колено для подключения варио, сток вертикальный 160 - 220 мм, включая крепление | | | |
| Цвета | | | |
| 00 Белый Alpin 20 HygieneGlaze (антибактериальная керамическая глазурь с практически неограниченной эффективностью) | | | |
| Вариант | | | |
| ♠ 4,5 л | 370 x 630 мм | 30,500 кг | 215509..00 |
| ♠ 4,5 л | 370 x 630 мм | 30,500 кг | 215509..00 |
| Сантехническая керамика со специальным покрытием WonderGliss остается чистой и красивой в течение долгого времени. При заказе WonderGliss добавьте "1" на 11-м месте в артикуле модели. | | | |
| Принадлежности | | | |
| Соединительное колено Varjo для вертикального стока | Ø 100 мм | 0,700 кг | 899025 |
| Комплект подключения варио вкл. эксцентрик | Ø 110 мм | 1,500 кг | 001422 |
| Соответствующая продукция | | | |
| Сиденье для унитаза петли: нерж. сталь, без автоматического опускания, | | | 006371 |
| Сиденье для унитаза петли: нерж. сталь, съемный вариант, с автоматическим закрыванием, | | | 006379 |

DuraStyle Унитаз комбинированный # 215509..00 / 215509..00

|< 370 мм >|

| | | |
|--|--------------|--------|
| Бачок с механизмом двойного смыва, хром, для подключения справа или слева, 390 x 170 мм | 390 x 170 мм | 093500 |
| Бачок с механизмом двойного смыва, хром, для подключения снизу слева, 390 x 170 мм | 390 x 170 мм | 093510 |
| Сиденье для унитаза Vital сплошное усиленное крепление для сиденья, петли: нерж. сталь, без автоматического опускания, | | 002061 |

Все чертежи содержат необходимые размеры с соблюдением стандартных допусков. Они указаны в мм и не являются обязательными. Точные размеры, в частности для монтажа по индивидуальному заказу, можно получить только по готовому изделию.